

Rollei

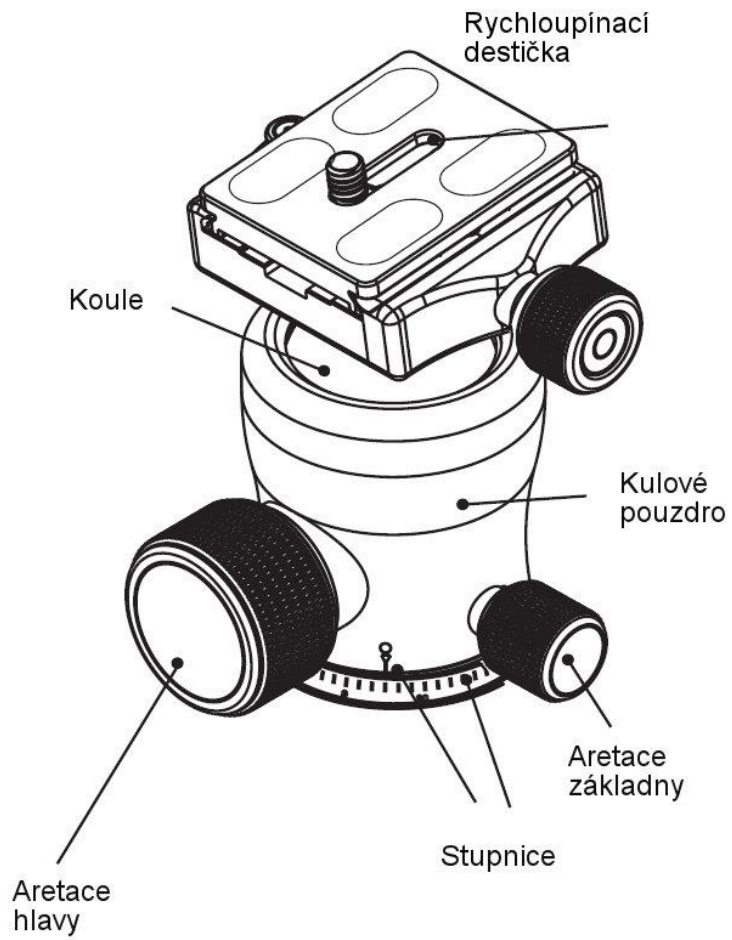
Kulové hlavy T3S, T5S, T7S



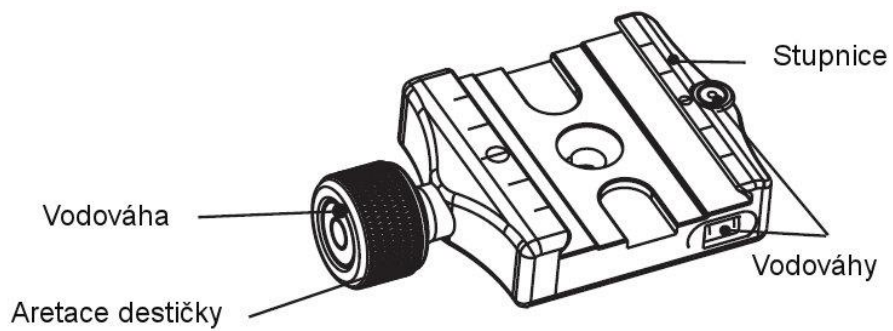
Uživatelská příručka
(Česky)

www.Rollei.cz

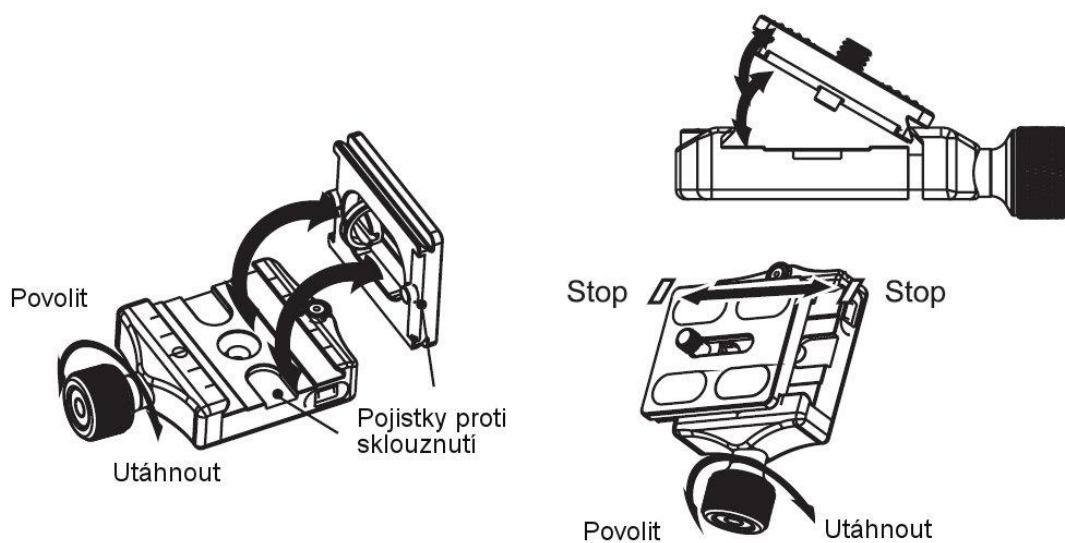
Popis kulové hlavy



Rychloupínací destička

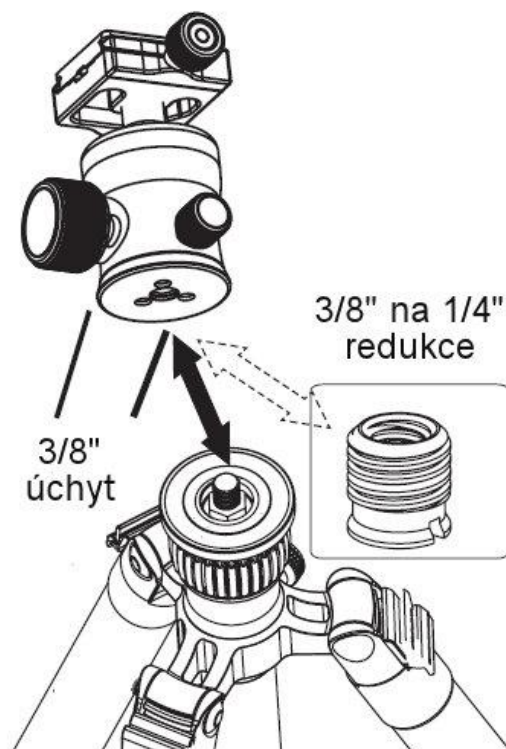


Instalace rychloupínací destičky










1. Povolte aretační šroub
2. Osadte destičku dle obrázku
3. Nastavte požadovanou polohu destičky a utáhněte aretační šroub

Instalace kulové hlavy



Kulová hlava je vybavena 3/8" úchytem pro připevnění ke stativu. Přiložen je adaptér pro 1/4" úchyty stativů.

Specifikace modelů T3S, T5S, T7S:

 Model	 Průměr koule	 Průměr pouzdra	 Průměr spodní části	 Výška	 Hmotnost	 Max. zátěž
T3S	ø 33 mm	ø 47 mm	ø 46.5 mm	90 mm	0.36 kg	15 kg
T5S	ø 38 mm	ø 52 mm	ø 50.5 mm	100 mm	0.43 kg	25 kg
T7S	ø 44 mm	ø 58 mm	ø 59.5 mm	105 mm	0.52 kg	35 kg

Obecná informace:

- Pracovní teplotní rozsah: -40 ° C do +100 ° C
- Kulovou hlavu nelze použít v mořské vodě
- Je-li to nutné, použijte jemný ručník s jemným saponátem na čištění uzamykacího systému a kluzných částí.
- Je-li to nutné, použijte běžné mazací oleje nebo voskový olej.

Rollei

www.Rollei.cz

www.Rollei.cz

[Facebook.com/RolleiCZ](https://www.facebook.com/RolleiCZ)

www.Rollei.de

www.Rollei.com

