

Rollei

Rock Solid 3-way Head M/L

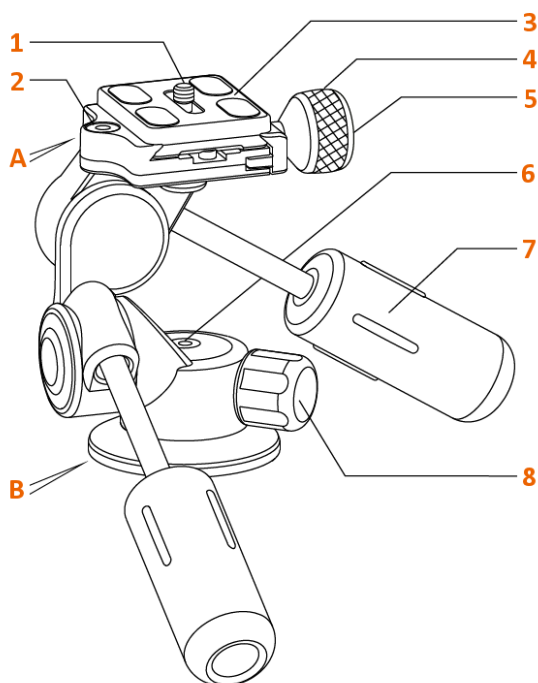


Uživatelská příručka
(Česky)

www.Rollei.cz



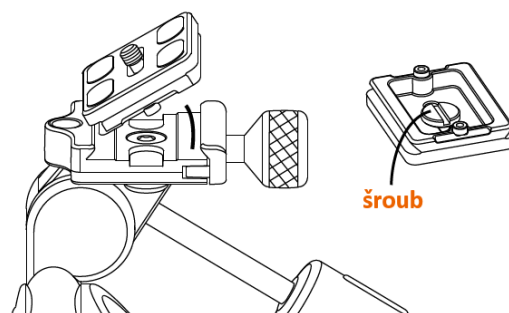
Popis stativové hlavy



1. ¼" upevňovací šroub
2. Vodováha
3. Rychloupínací destička
4. Aretační šroub destičky
5. Vodováha
6. Vodováha
7. Rukojeť s aretací
8. 360° otočný mechanismus

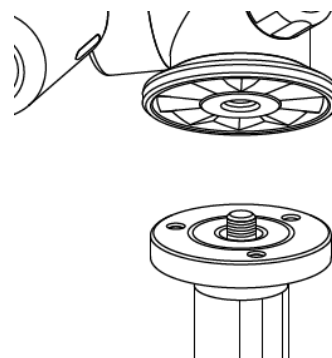
A Rychloupínací destička

1. Povolením aretačního šroubu destičky ji uvolněte.
2. Šroubem destičku připevněte k fotoaparátu
3. Destičku s připevněním fotoaparátem osadte zpět a utáhněte aretační šroub.

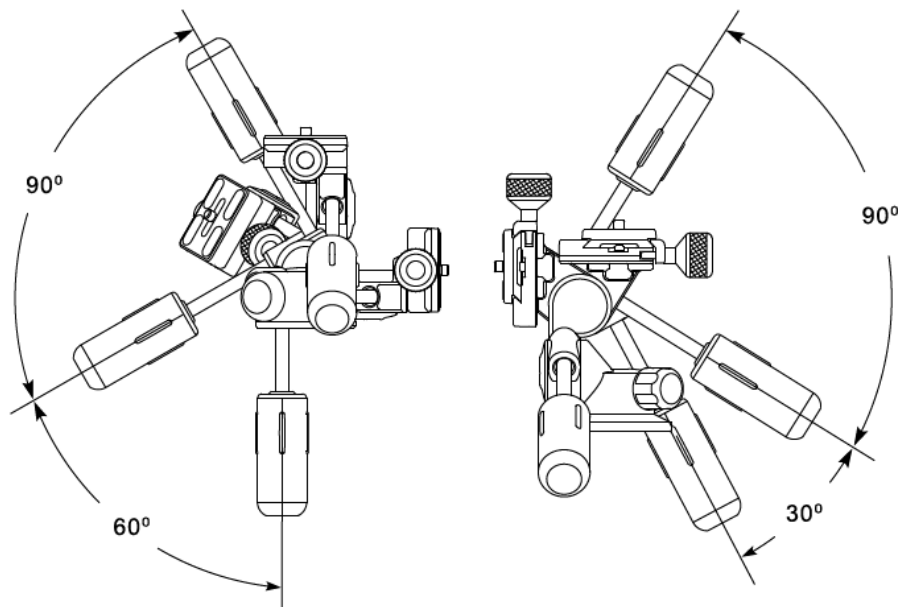


B Upevnění na stativ

- Při upevňování stativové hlavy dbejte na správné upevnění a aretaci pomocí šroubů. Postupujte dle návodu vašeho stativu.
Vyhněte se tak poškození vaší drahé fotovýbavy.



Rozsah jednotlivých kloubů

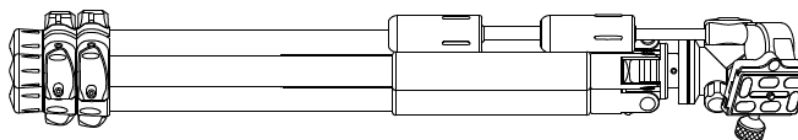


Obecná informace:

- Pracovní teplotní rozsah: -40 ° C do +100 ° C
- Stativovou hlavu nelze použít v mořské vodě
- Je-li to nutné, použijte jemný ručník s jemným saponátem na čištění uzamykacího systému a kluzných částí.
- Je-li to nutné, použijte běžné mazací oleje nebo voskový olej.

Specifikace

	Verze M	Verze L
Hmotnost	578 g	790 g
Průměr základny	60 mm	60 mm
Výška	11.5 cm	13 cm
Max. zatížení	4 kg	6 kg
Materiál	Hliník	Hliník



Rollei

www.Rollei.cz

www.Rollei.cz

[Facebook.com/RolleiCZ](https://www.facebook.com/RolleiCZ)

www.Rollei.de

www.Rollei.com

