

Autokamera Rollei DVR 71

Návod k obsluze

Předběžná opatření	Strana 1
Zvláštní funkce DVR	Strana 2
Příslušenství	Strana 2
DVR rozhraní	Strana 2
Funkce tlačítek	Strana 3
Ovládání DVR	Strana 3
Zapnutí/vypnutí	Strana 3
Režim videa	Strana 3
Běžné nahrávání	Strana 3
Záznam ve smyčce	Strana 4
Režim fotografování	Strana 4
Přiblížení/oddálení	Strana 4
Režim přehrávání	Strana 4
Smazání souborů/formát	Strana 4
Nastavení nabídky	Strana 4
Přehrávání na HDTV/PC	Strana 5
Technické specifikace	Strana 6

Předběžná opatření

Před použitím tohoto DVR si prosím důkladně projděte následující pokyny.

- Řiďte se prosím instrukcemi návodu a používejte kameru správně. Nesprávným používáním můžete poškodit vnitřní součásti kamery.
- Zabraňte pádu či nárazům kamery. Mohlo by to poškodit vnitřní součásti kamery.
- Abyste předešli poškození DVR, neupravujte jej ani ho nedemontujte.
- Vzestup teploty je normální, když jsou digitální kamery používány po dlouhou dobu.
- Nedotýkejte se při nahrávání objektivu. Může to ovlivnit kvalitu videa.

Zvláštní funkce DVR:

- **G-senzor**

G-senzor má zabudovaný X/Y/Z tříosý akcelerometr. DVR bude při tíhovém zrychlení ukládat videa jako nesmazatelné soubory, pokud dojde k nějaké nehodě.

- **Funkce SOS**

V režimu nahrávání stiskněte krátce tlačítko UP, čímž aktivujete funkci SOS. Aktuální video bude uloženo jako nesmazatelný soubor.

- **Tiché nahrávání videa**

V režimu nahrávání stiskněte krátce tlačítko DOLŮ, čímž vypnete mikrofon. Žlutá MIC kontrolka vypnutí se rozsvítí. Nebojte se své tajné řeči.

- **Noční vidění (pouze u verze s LED světlem)**

Za nízkých světelných podmínek stiskněte krátce tlačítko pro zapnutí a vypnutí, čímž zapnete LED světlo. Vypnete ho opětovným stisknutím tlačítka pro zapnutí a vypnutí.

Příslušenství

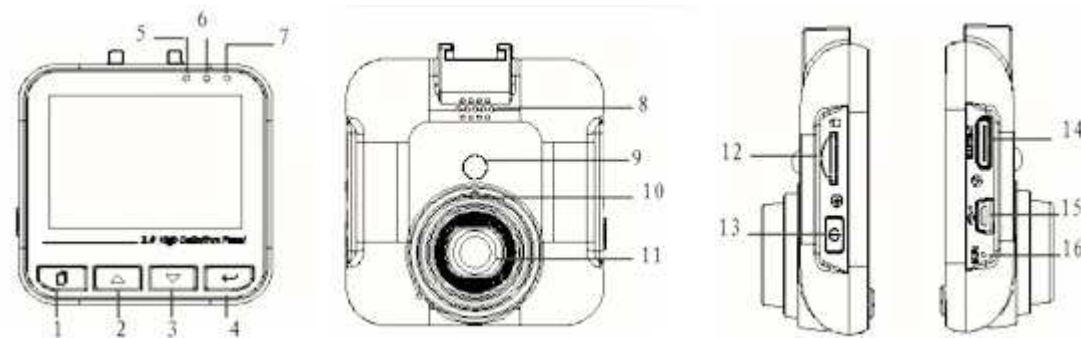
Nabíječka do auta

USB kabel

Přísavka

Návod k obsluze

DVR rozhraní



1. Tlačítko menu
2. Tlačítko nahoru
3. Tlačítko dolů
4. Tlačítko OK
5. MIC kontrolka
6. indikátor provozu
7. Indikátor nabíjení
8. Reproduktor

9. LED světlo
10. Mikrofon
11. Objektiv
12. Slot pro kartu TF
13. Tlačítko spuštění
14. HDMI port
15. port USB
16. Tlačítko pro reset

Funkce tlačítek

Tlačítko spuštění: Zapnete/vypnete DVR; Zapnete/vypnete kontrolku nočního vidění.

Tlačítko menu: Dlouhým stiskem přepnete režim video/fotografování/přehrávání;
Krátkým stiskem vstoupíte do nastavení menu.

Tlačítko nahoru: Zvětšíte obraz;

V režimu videa krátkým stisknutím aktivujete nahrávání SOS.

V menu nastavení posunete stránku nahoru;

V režimu přehrávání vyberete soubor.

Tlačítko dolů: Oddálíte obraz;

V menu nastavení posunete stránku dolů;

V režimu přehrávání vyberete soubor;

V režimu videa krátkým stisknutím zapnete/vypnete mikrofon.

Tlačítko OK: Spustíte/zastavíte nahrávání; pořizujete snímky; potvrdíte nastavení menu;

V režimu přehrávání spustíte/zastavíte přehrávání.

Tlačítko pro reset: Jeho stisknutím DVR restartujete.

Ovládání DVR

1. Zapnutí/vypnutí

Zapnutí: Při dlouhém stisknutí tlačítka pro zapnutí a vypnutí uslyšíte pípnutí, modrá kontrolka se rozsvítí, DVR se přepne do pohotovostního režimu.

Vypnutí: Při dlouhém stisknutí tlačítka pro zapnutí a vypnutí uslyšíte pípnutí, modrá kontrolka se vypne, DVR se vypne.

Poznámka: Při připojení k nabíječe do auta se DVR automaticky zapne při nastartování auta. Při vypnutí motoru auta se automaticky vypne.

2. Režim videa

Běžné nahrávání

V pohotovostním režimu stiskněte tlačítko OK, čímž spustíte nahrávání, modrá kontrolka bude blikat.

Blikající červená kontrolka nahrávání je v levém horním rohu obrazovky. Doba nahrávání je v pravém horním rohu. Ikona mikrofonu je vlevo dole. Zobrazení času je dole uprostřed.

Ikony karty a baterie jsou vpravo dole.

Pro zastavení nahrávání stiskněte opětovně tlačítko OK. Zbývající čas nahrávání je na LCD displeji.

Záznam ve smyčce (viz nastavení menu)

V pohotovostním režimu stiskněte tlačítko OK, čímž spustíte nahrávání, modrá kontrolka bude blikat.

Ikony nahrávání a cyklu jsou v levém horním rohu obrazovky.

Až se video nahraje do vámi nastavené doby (např. 3 minuty nebo 5 minut), DVR záznam automaticky uloží a bude pokračovat v nahrávání.

Až bude TF karta plná, DVR přepíše první záznam podle časové posloupnosti a bude pokračovat v nahrávání.

Pro zastavení nahrávání stiskněte znovu tlačítko OK. Zbývající doba nahrávání je na LCD obrazovce.

3. Režim fotografování

V pohotovostním režimu dlouhým stisknutím tlačítka Menu vstoupíte do režimu fotografování. Namiřte na objekt, který chcete zachytit a stiskněte tlačítko OK, DVR snímek automaticky uloží.

4. Přiblížení/oddálení

V pohotovostním režimu nebo v režimu fotografování stiskněte tlačítko nahoru/dolů, čímž snímek přiblížíte/oddálíte.

5. Režim přehrávání

V pohotovostním režimu dvojitým dlouhým stisknutím tlačítka Menu vstoupíte do režimu přehrávání. Pro výběr videa/snímku stiskněte tlačítko nahoru/dolů, poté pro přehrávání stiskněte tlačítko OK.

Při přehrávání videí na DVR stiskněte tlačítko nahoru/dolů pro rychlé převíjení vzad/vpřed.

6. Smazání souborů/formát

V režimu přehrávání stiskněte jednou tlačítko Menu, čímž vstoupíte do režimu pro smazání. Pro výběr volby Smazání/Formátu stiskněte tlačítko nahoru/dolů. Pro potvrzení stiskněte tlačítko OK, poté pro výběr volby stiskněte znovu tlačítko nahoru/dolů a pro potvrzení stiskněte tlačítko OK.

Pro návrat do pohotovostního režimu stiskněte tlačítko Menu.

7. Nastavení menu

Pro přepnutí do režimu videa/fotografování/přehrávání dlouze stiskněte tlačítko Menu.

Pro vstup do každého relativního menu krátce stiskněte tlačítko Menu.

Pro nastavení menu stiskněte tlačítko nahoru/dolů, pro potvrzení nastavení poté stiskněte tlačítko OK.

Pro ukončení nastavení menu krátce stiskněte tlačítko Menu.

Režimy videa/fotografování/přehrávání mají dvě menu: Menu režimu a systému.

Režim videa:

Rozlišení: 1280*720P/640*480P

Záznam ve smyčce: Vyp/3 minuty/5 minut

Detekce pohybu: Vyp/Zap

Zobrazení data: Vyp/Zap

Záznam zvuku: Vyp/Zap

Citlivost G-senzoru: Vyp/Nízká/Střední/Vysoká

Nabídka pro fotografování:

Režim fotografování: Jediný/2s časovač/5s časovač/10s časovač

Rozlišení: 12M/8M/5M/3M

Kvalita: Dobrá/normální/úsporná

Ostrost: Silná/Normální/Jemná

Vyvážení bílé: Automatické/Denní světlo/Zataženo/Tungsten/Fluorescenční

Barva: Standardní/Černá a bílá/Sépie

ISO: Automatická/100/200/400

Expozice: +2/3, +1/3, 0, -1/3, -2/3, -1.0, -4/3, -5/3, -2

Zobrazení data: Vyp/Datum/Datum a čas

Menu přehrávání:

Smazat: Smazat aktuální/Smazat vše

Formát: Zrušit/OK

Menu systému:

Datum/čas: 2015/06/08/20:21:06 RR/MM/DD

Automatické vypnutí: Vyp/2 minuty/5 minut/10 minut

Zvuk pípnutí: Vyp/Zap

Jazyk: Němčina / angličtina / francouzština / italština / španělština / portugalština / nizozemština / řečtina / maďarština / slovenština / čeština / polština / švédština / dánština / norština / finština

Frekvence: 50Hz/60Hz

Výchozí nastavení: Zrušit/OK

Verze: 20130618.V05

Zpoždění vypnutí: Vyp/15 minut/1 minuta/5 minut

Spořiče obrazovky: Vyp/1 minuta/3 minuty/5 minut

8. Přehrávání na HDTV/PC**(1) HDMI režim**

Zapněte DVR, připojte jej k video vstupnímu portu HD TV a zvukovému vstupnímu portu pomocí HDMI kabelu. Vyberte režim HDMI na TV. Obrazovka DVR se vypne, všechny operace na DVR lze kontrolovat na TV.

(2) PC režim

Zapněte DVR, připojte ho k PC pomocí USB kabelu.

Otevřete "My computer" (Můj počítač), zkontrolujte nový disk na vašem počítači, otevřete "100MEDIA" ve složce DCIM. Můžete zkontrolovat a stáhnout záznamy videa a fotografie.

Technické specifikace

Obrazovka	2,4 palcová LCD obrazovka
Rozlišení	720P 1280*720 30fps VGA 640*480 60fps
Velikost obrazu	12 Mega/8 Mega/5 Mega/3 Mega
Objektiv	1,3M CMOS senzor
Úhel pohledu	120 stupňů
Formát souboru	AVI/JPEG
Digitální zoom	4X
Baterie	Zabudovaná baterie 240mAh
Napájení	Automatický záznam při nastartování vozidla, nabíjení při nahrávání
Úložiště	Podpora Micro SD karty o velikosti až 32GB (není součástí balení)
SOS nahrávání	Jedna možnost pro spuštění nouzového nahrávání, záznam nelze odstranit
Cyklické nahrávání	ucelené nahrávání, funkce automatického přepisu,
G-senzor	Podpora, zabudovaný gravitační senzor
Detekce pohybu	Podpora, zabudovaný pohybový senzor
Audio	Vestavěný mikrofon/reproduktor
Rozhraní	USB2.0/HDMI
Zobrazení času	Podpora
Jazyk menu	Němčina / angličtina / francouzština / italština / španělština / portugalština / nizozemština / řečtina / maďarština / slovenština / čeština / polština / švédština / dánština / norština / fínština
Aktuální frekvence	50Hz/60Hz
Noční vidění	Podpora